

JB

中华人民共和国机械行业标准

JB/T 6296.4 - 1992

汽轮机管道附件 压力表针阀

1992-06-26 发布

1993-01-01 实施

中华人民共和国机械电子工业部 发布

汽轮机管道附件 压力表针阀

1 主题内容与适用范围

本标准规定了压力表针阀的型式尺寸和基本要求。

本标准适用于压力在 10 MPa 以下以水，饱和蒸汽、过热蒸汽、油气等介质的压力表使用。

2 引用标准

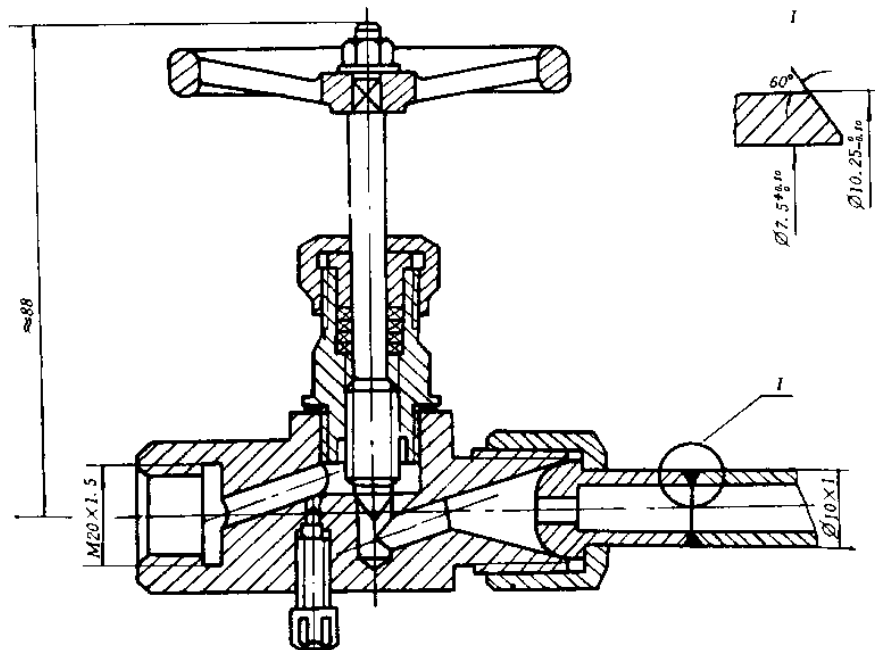
GB 1220 不锈钢棒

GB 3077 合金结构钢技术条件

ZB K54 003 汽轮机承压件水压试验技术条件

3 结构型式和尺寸

结构型式和尺寸按下图规定



4 技术要求

4.1 主要零件应采用下表规定的材料。

表

序号	名称	材料牌号	标准号	使用温度 ℃
1	阀体 阀杆	15CrMoA 35CrMoA	GB 3077	≤450
2	阀体 阀杆	0Cr19Ni9 (1Cr18Ni9Ti)	GB 1220	≤540

注:括号内钢种为不推荐使用

4.2 阀门应经水压试验,水压试验按 ZB K54 003 的规定进行。试验压力为 15 MPa。

5 检验规则

5.1 产品出厂前必须经工厂技术检查部门验收,并出具合格证或标上有关合格标记才能出厂。

5.2 主要零件应全部进行光谱检查。

6 标志、包装、贮存、防锈

6.1 产品应清理干净后用防锈油、脂涂封。

6.2 包装应采用纸箱、木箱等,箱内应衬有防潮纸、箱外应标有“防雨”“防潮”“小心轻放”等标志。

6.3 产品应置于干燥清洁的库房内,不允许贮存有酸性、碱性及其它会引起产品腐蚀的场所。

6.4 在正常条件下,产品的防锈期为 12 个月。

附加说明:

本标准由上海发电设备成套设计研究所提出并归口。

本标准由南京汽轮机厂、上海发电设备成套设计研究所负责起草。

本标准主要起草人王兴邦、任启华、方崇华。

中 华 人 民 共 和 国
机 械 行 业 标 准
汽轮机管道附件 压力表针阀
JB/T 6296.4 - 1992

*

机械科学研究院出版发行
机械科学研究院印刷
(北京首体南路2号 邮编 100044)

*

开本 880×1230 1/16 印张 X/X 字数 XXX,XXX
19XX 年 XX 月第 X 版 19XX 年 XX 月第 X 印刷
印数 1 - XXX 定价 XXX.XX 元
编号 XX - XXX

机械工业标准服务网：<http://www.JB.ac.cn>